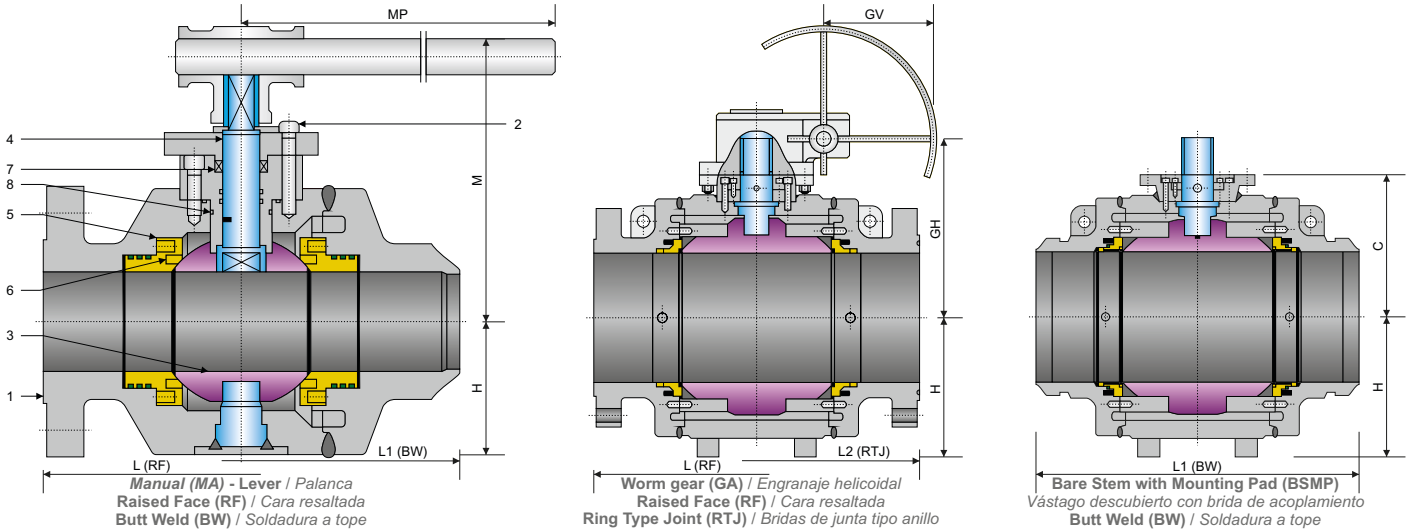


BALL VALVES / Válvulas de bola
TRUNNION
TUBE-SHAPE BODY / Cuerpo en forma de tubo
CLASS / Clase 600 - PN100 / PN110
Fig. 5TSF06

FULL BORE / Paso total

BALL



SPECIFICATIONS / Especificaciones

API / ASME

DESIGN Diseño	FACE TO FACE Cara a cara	CONNECTION END / Extremos		MATERIAL	TEST & CHECK Prueba y Verificación	FIRE TEST Prueba de fuego	SIZES Rango
		FLANGED Bridada	BUTT WELD Soldada a tope				
API 6D	API 6D	ASME B16.5	ASME B16.25	NACE MR0175	API 598	API 6FA API 607	2" - 56"
API 6D	API 6D	MSS SP-44			API 6D		
ASME B16.34	ASME B16.10	ASME B16.47			ASME B16.34		

MAIN PARTS MATERIAL / Material de las piezas principales

Nº	PART NAME Nombre de pieza	CARBON STEEL Acero al Carbono	LOW TEMPERATURE STEEL Acero baja temperatura (-40°C)	STAINLESS STEEL Acero Inoxidable
1	Body / Cuerpo	A105	A350 - LF2	A182 - F304 / A182 - F316
2	Stud Nut / Tuerca Espárrago (1)	A193 - B7 / A194 - 2H	A320 - L7 / A194 - 4	A193 - B8 / A194 - 8
2	Stud Nut / Tuerca Espárrago (2)	A193 - B7M / A194 - 2HM	A320 - L7M / A194 - 4	A193 - B8M / A194 - 8M
3	Ball / Bola	A105 + ENP	A350 - LF2 + ENP	A182 - F304 / A182 - F316
4	Stem / Vástago (1)	A276 - 410 / A276 - 420	A350 - LF2 / A276 - 304	A276 - 304 / A276 - 316
4	Stem / Vástago (2)	17 - 4PH	For use at low temperatures resilient steels Usa a bajas temperaturas los aceros elásticos	A276 - 304 / A276 - 316
5	Seat / Asiento	A105 + ENP	A350 - LF2 + ENP	A182 - F304 / A182 - F316
6	Seat insert / Inserto de asiento	Standard: PTFE or Nylon - Special: Peek / Devlon / Viton / Estándar PTFE o Nilón - Especial: Peek / Devlon / Viton		
7	O-Ring	NBR or Viton / NBR o Viton	HNBR or Viton / HNBR o Viton	Viton
8	Gasket / Junta	Graphite + Stainless Steel / Grafito + Acero Inoxidable		

MAIN EXTERNAL DIMENSIONS / Dimensiones externas principales

CLASS 600 - PN100 / PN110 (NPS 2" - 56")

DN (mm.)	NPS (in.)	L (RF)	L1 (BW)	L2 (RTJ)	Full bore / Paso total				C	H	W / P (Kg.)	TORQUE(Nm) Esf. torsión
					MA		GA					
					MH	MP	GH	GV				
50	2"	292	292	295	136	500	-	-	105	100	33	168
65	2 1/2"	330	330	333	164	650	-	-	135	115	43	210
80	3"	356	356	359	191	650	220	300	165	130	64	360
100	4"	432	432	435	244	800	254	400	210	162	124	572
150	6"	559	559	562	-	-	360	400	253	203	255	912
200	8"	660	660	664	-	-	390	400	290	257	487	2177
250	10"	787	787	791	-	-	450	500	333	310	760	3093
300	12"	838	838	841	-	-	500	500	380	350	984	4282
350	14"	889	889	892	-	-	520	500	395	360	1266	7458
400	16"	991	991	994	-	-	550	500	433	413	1532	9310
450	18"	1092	1092	1095	-	-	635	600	470	430	2097	14693
500	20"	1194	1194	1200	-	-	675	600	505	490	2640	20011
550	22"	1295	1295	1305	-	-	728	600	545	510	3790	24785
600	24"	1397	1397	1407	-	-	780	600	595	570	4740	31226
650	26"	1448	1448	1461	-	-	810	700	635	620	5650	35184
700	28"	1549	1549	1562	-	-	840	700	665	690	6760	38987
750	30"	1651	1651	1664	-	-	870	800	710	750	8380	41832
800	32"	1778	1778	1794	-	-	915	800	755	780	9740	63865
850	34"	1930	1930	1946	-	-	951	800	780	815	11340	71720
900	36"	2083	2083	2099	-	-	987	1000	815	840	13300	89020
1000	40"	2337	2337	2366	-	-	1212	1000	915	940	18340	109900
1050	42"	2439	2439	2467	-	-	1292	1000	970	980	21550	121165
1200	48"	2540	2540	2540	-	-	1440	1000	1105	1120	31500	145345
1400	56"	2949	2949	2949	-	-	1600	1000	1300	1290	48050	169230

Notes / Notas:

- Approximate weights / Pesos aproximados.
- Larger diameters on request / Diámetros superiores bajo petición.
- Other material on request / Otros materiales bajo petición.
- (1) Conventional type / Tipo convencional
- (2) Sulfur resistant / Resistente al azufre

UNITS / Unidades mm